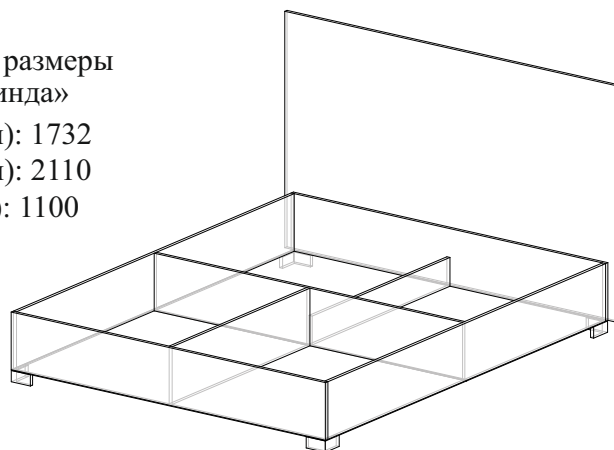


## Инструкция по сборке и эксплуатации мебели Кровати «Линда» :

### Кровать 1,6м "Линда" КР-16



Габаритные размеры  
Кровати «Линда»  
Ширина (мм): 1732  
Глубина (мм): 2110  
Высота (мм): 1100



Рекомендованный размер матраса:  
2000x1600

#### ОБЩИЕ ТЕХНИЧЕСКИЕ УКАЗАНИЯ

Настоятельно рекомендуем перед началом сборки внимательно ознакомиться с данной инструкцией, проверить наличие всех деталей и фурнитуры согласно комплекточным ведомостям, убедиться в их качестве (отсутствие царапин, сколов, вмятин и т.д.) т.к. претензии по количеству комплектующих и качеству изделия после сборки не принимаются.

Сборку советуем производить вдвоем на ровной поверхности, в качестве подкладочного материала рекомендуем использовать гофрокартон от упаковок.

Производитель оставляет за собой право вносить изменения, не нарушающие внешнего вида и габаритных размеров изделия (замена крепежной фурнитуры, ножек, ручек и т. д. на аналоги).

#### Правила эксплуатации

Для длительного сохранения эксплуатационных и эстетических качеств мебели необходимо соблюдать следующие правила по уходу за мебелью во время ее эксплуатации:

- эксплуатировать мебель в сухом, проветриваемом помещении с температурой воздуха от +10 С до +40 С и влажностью воздуха не более 70%;
- в процессе эксплуатации мебели возможно ослабление крепежной фурнитуры - необходимо ее поправлять;
- при эксплуатации изделий имеющие декоративные решения в виде стекла или зеркал необходимо помнить, что эксплуатация стекла и зеркал с трещиной сопряжено с риском получения травм. Следует немедленно заменить стекло/зеркало при появлении трещин;
- не допускать скопления влаги на поверхностях изделия во избежание набухания щитов и отклейки кромок;
- беречь поверхности от механических повреждений, не допускать повреждения защитного слоя УФ-печати и воздействия высоких температур;
- протирать изделия влажной мягкой тканью (на УФ-печати применять микрофибру для зеркал), также возможно мыть с легким мыльным раствором с последующей протиркой насухо. **Запрещено** применение абразивных порошков и жестких металлических щеток.
- **Запрещено** использование агрессивных средств очистки, таких как растворители, бензин, обезжиривающие средства, содержащие кислоты, спирты и соли, моющие средства типа «Мистер Мускул», «Fairyt» и т.д.

#### Гарантийные обязательства

- Изготовитель гарантирует соответствие мебели требованиям ГОСТ 16371-2014, ТР ТС 025/2012 при соблюдении условий транспортировки, хранения, сборки (для мебели, поставляемой в разобранном виде), эксплуатации.
- Срок службы изделия - 5 лет (при соблюдении условий эксплуатации мебели).
- Гарантийный срок эксплуатации мебели - 18 месяца.

**EAC**

Кровать 1,6 м «Линда» КР-16

Срок службы изделия - 5 лет  
Срок гарантии - 18 месяца

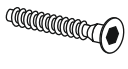

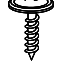
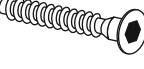
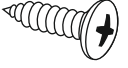

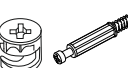
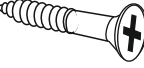
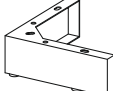
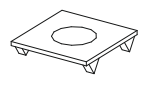
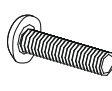

Соответствует требованиям  
ТР ТС 025/2012

Производитель в соответствии с буквой  
Б - ООО «Мебелюни», Пензенская область, г. Пенза, ул. Рябова, стр. 7Д

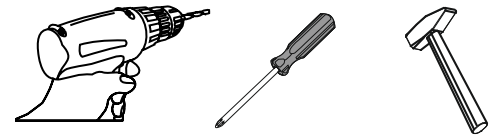
Дата изготовления \_\_\_\_\_

Кровать Линда

Поз.	Наименование	Кровать 1,6		Кол-во	Упаковка
		Длина	Ширина		
3	Боковая опора правая	1996	256	1	№1 Корпус
4	Боковая опора левая	1996	256	1	№1 Корпус
6	Опора средняя	1610	256	1	№1 Корпус
7	Опора изголовья	1642	256	1	№1 Корпус
8	Опора изножья	1642	256	1	№1 Корпус
10	Перегорodka	990	256	1	№1 Корпус
11	Перегорodka	990	128	2	№1 Корпус
13	Гланка к ламели	988	60	4	№1 Корпус
14	ЛДВП	1640	1012	2	№3 Щитки
35	Изножье	1732	356	1	№3 Щитки
36	Царга	2028	336	2	№2 Царги
37	Изголовье	1732	1050	1	№3 Щитки

Евровинт 6x50  26 шт.	Евроключ  1 шт.	Саморез с пресс-шайбой 4x16  70 шт.	Евровинт 7x70  4 шт.
Шуруп 4x16  32 шт.	Втулка мет. М6x13  4 шт.	Эксцентриковая стяжка  2 шт.	Шуруп 4x30  36 шт.
Опора кроватьная  4 шт.	Краб (для гвоздя)  15 шт.	Винт М6x35  12 шт.	Винт М6x16  4 шт.

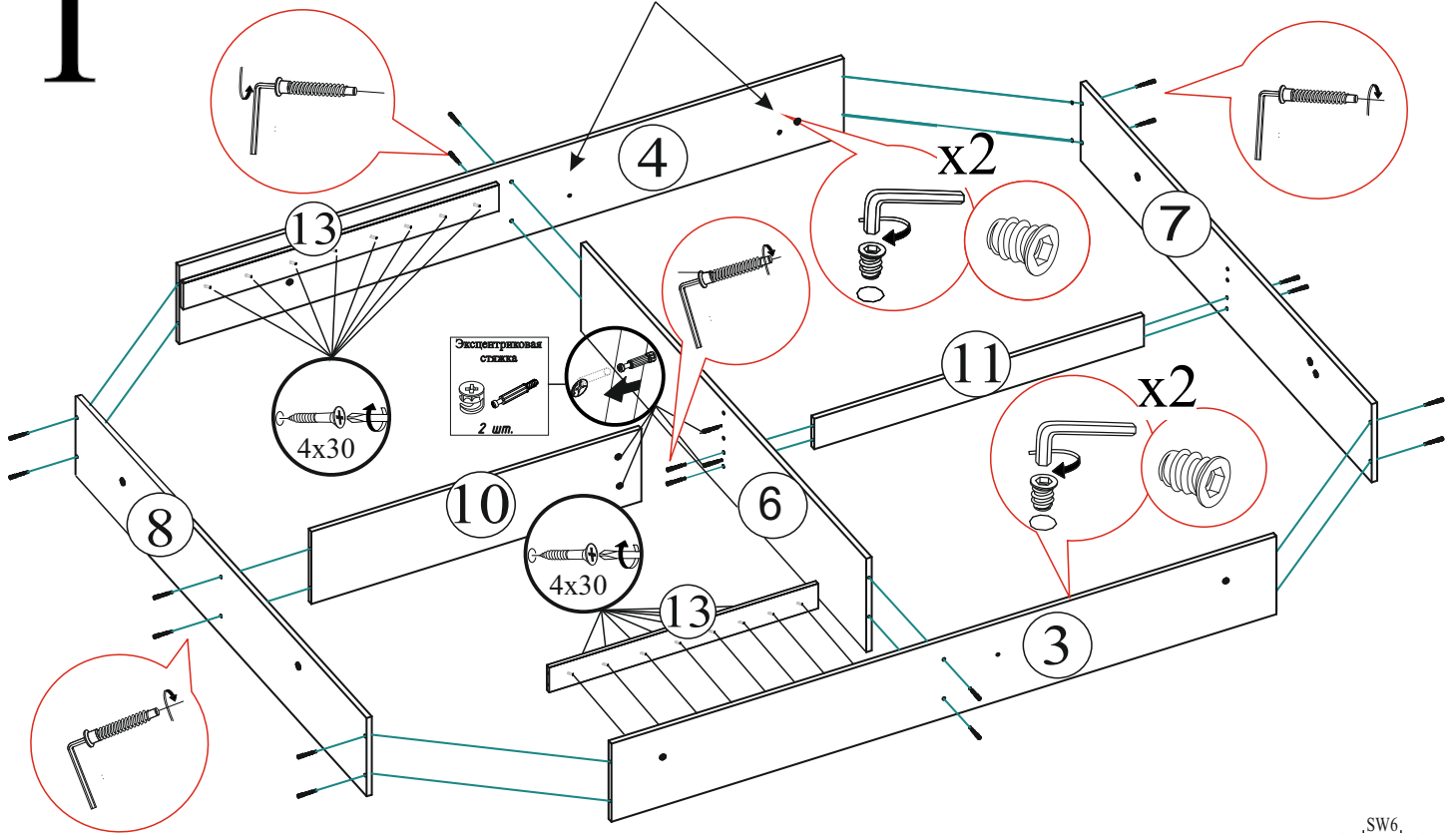
## Сборка корпуса под подъемный механизм



Необходимый инструмент для сборки.  
Рекомендуем сборку производить вдвоем.

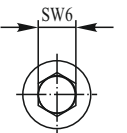
# 1

Отверстия для подъемного механизма



### ВНИМАНИЕ!!!



Для установки втулки мет. М6x13 Вам понадобится шестигранный ключ 6 мм. Не идет в комплекте фурнитуры, обратитесь в специализированный магазин.



## Уважаемый покупатель!

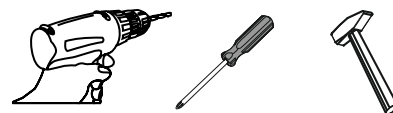
Убедительная просьба сохранять упаковку до полной сборки изделия!

В случае обнаружения брака/дефекта обязательно сфотографировать выявленный дефект и этикетку на упаковке. На фотографии должно быть четко видно: наименование изделия, дату изготовления и номер бригады. Претензии по качеству без фотографии этикетки не принимаются.

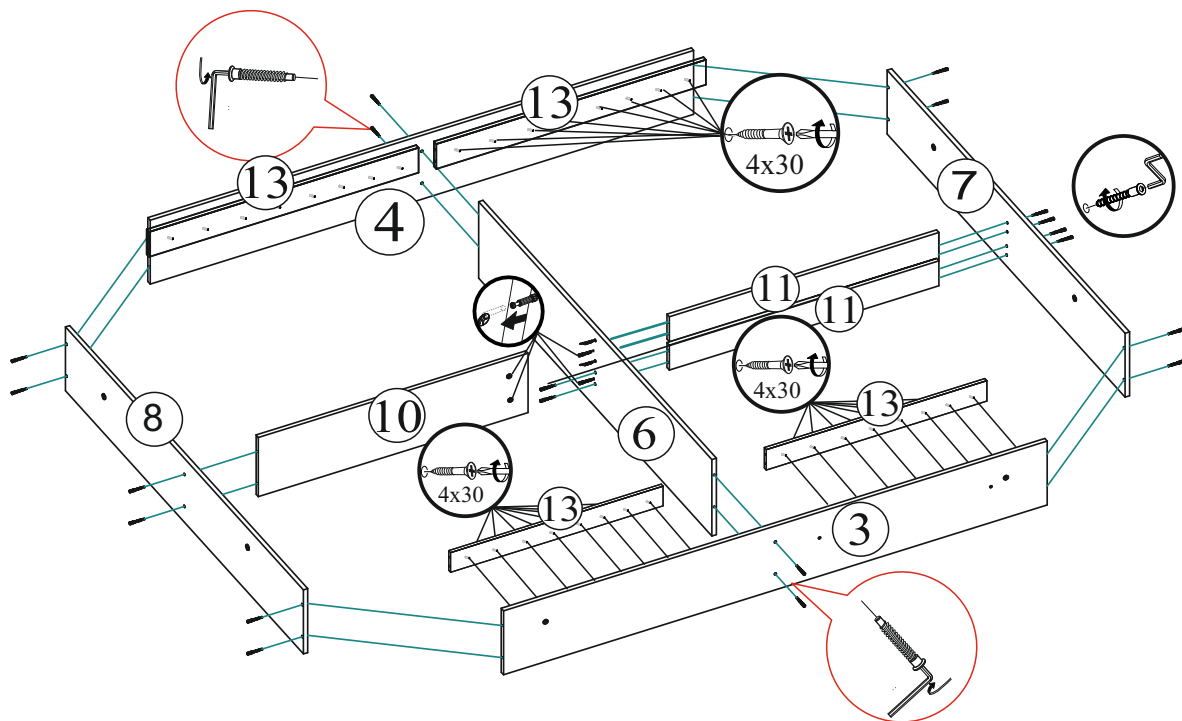
 Цвет:  12595V5K1AYZTT9 18075-01 00491019 18 0001	Производитель в соответствии с буквой: А - ООО "ЕС-МЕБЕЛЬ", 440034, Россия, Пенза обл. Калининский район, д.135Б, лит.А, оф.5 В - ООО "ДАК-МЕБЕЛЬ", 440004, Россия, Пенза обл. Рабочий д.9	EAC Дата изготовления 01.01.2018	Бригада 1
	Центральная секция Либерти ЦС-02 сонома/ венге	Тумба Срок службы 5 лет. Гарантия 24 мес. 02-102.003	

# 1/5

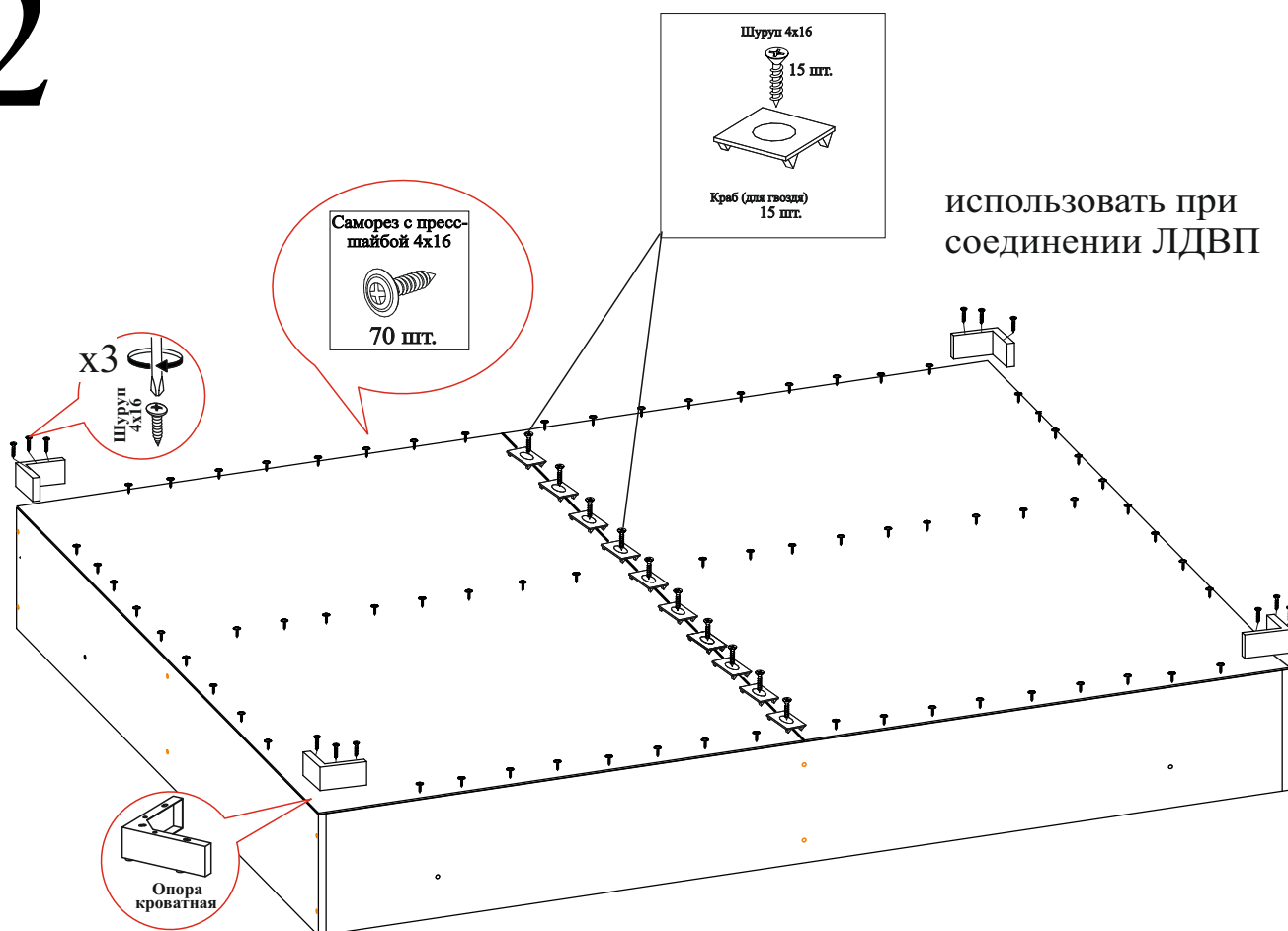
# Сборка корпуса для настила, реечного настила и проложек. Добавляется 11\_ Перегородка (1шт) и 13\_ Планка к ламели (4шт)



Необходимый инструмент для сборки.  
Рекомендуем сборку производить вдвоем.

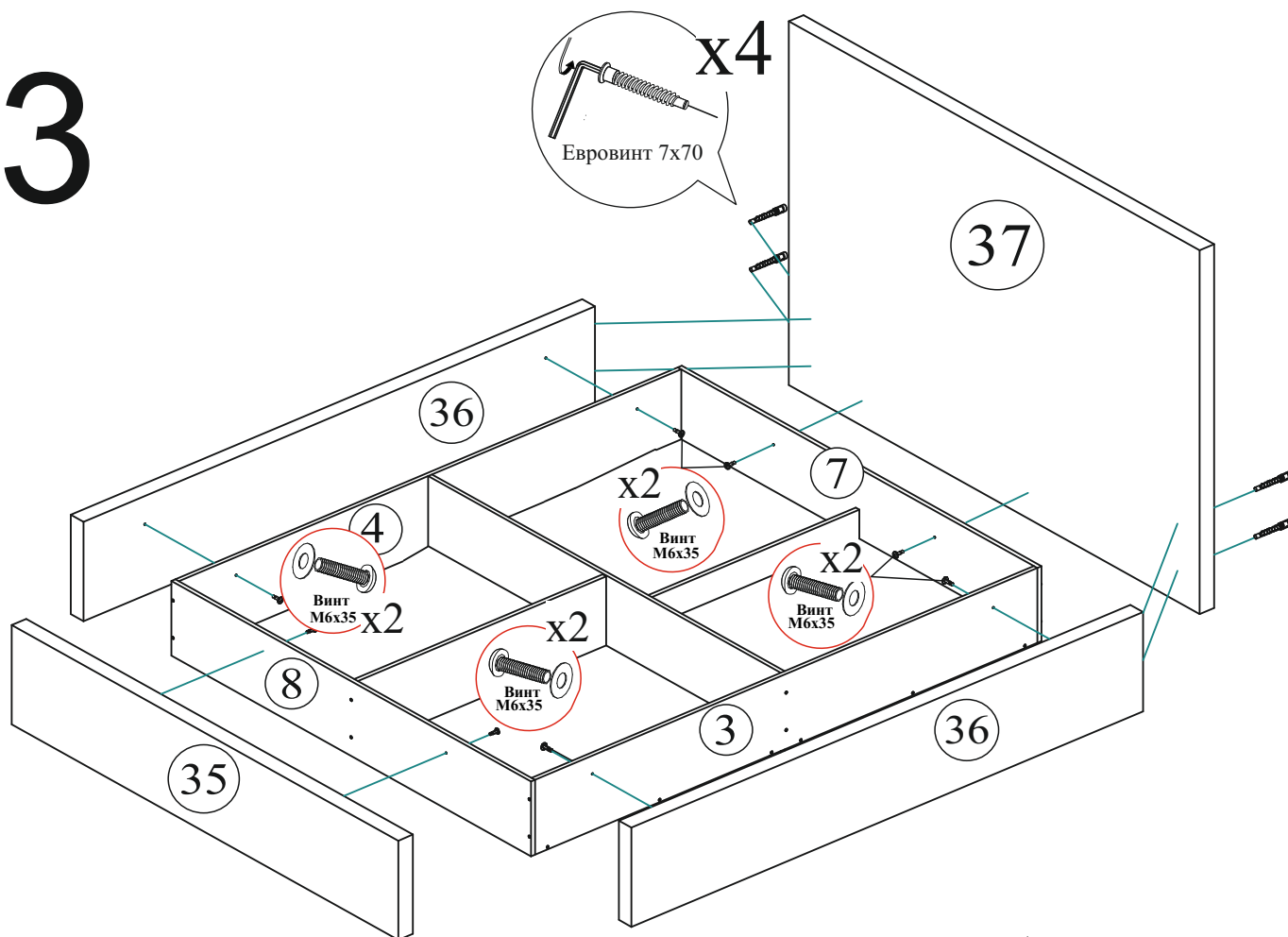


# 2

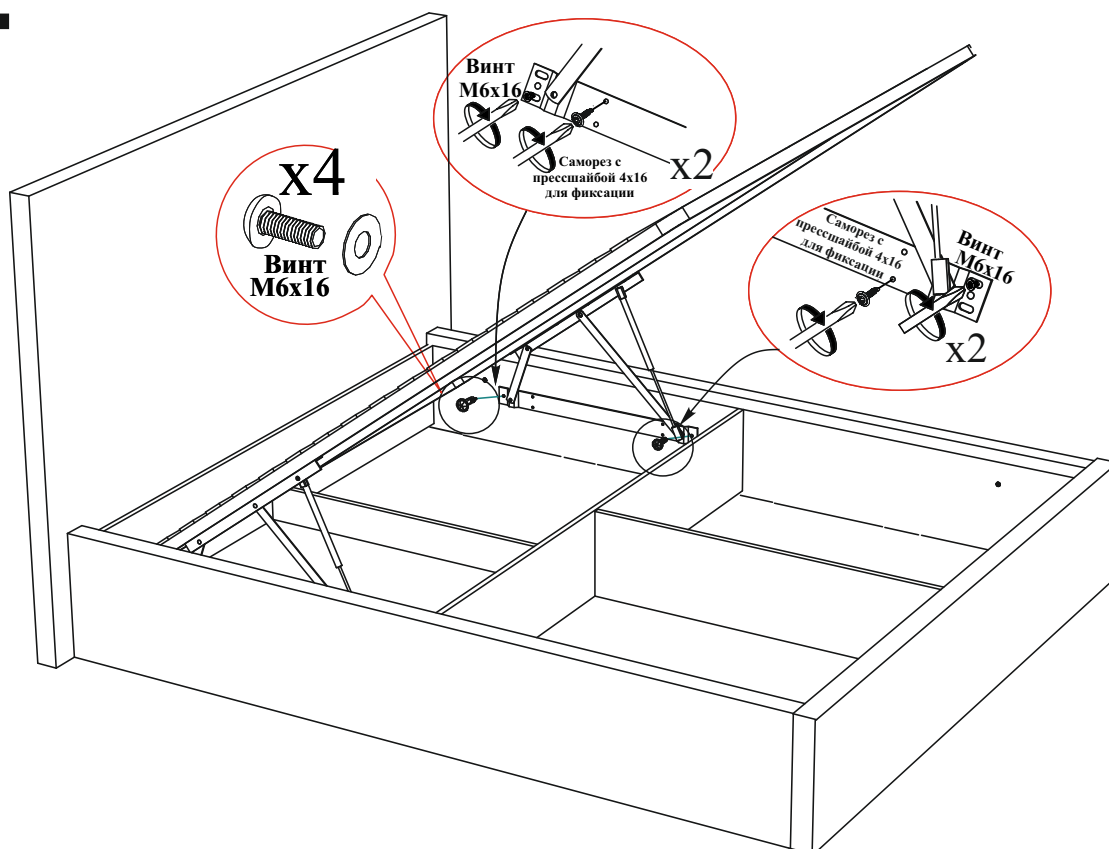


# Вариант сборки кровати с подъемным механизмом

# 3

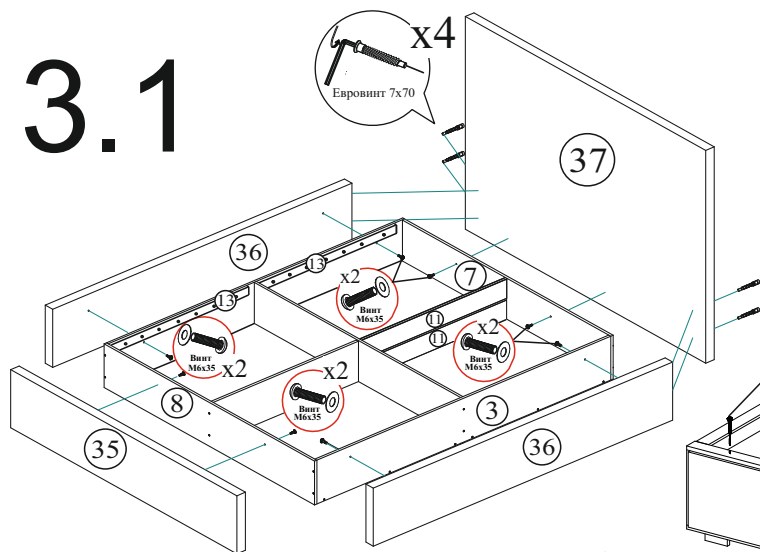


# 4



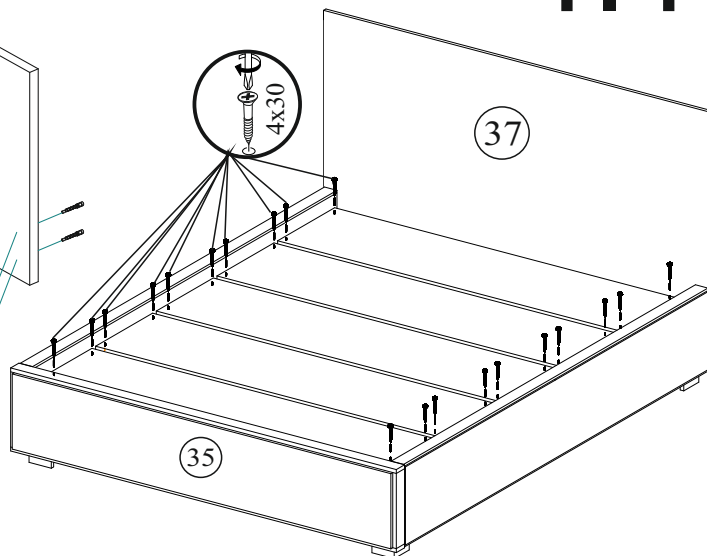
**Вариант сборки кровати  
с настилом , реечным настилом  
или с проложками**

**3.1**



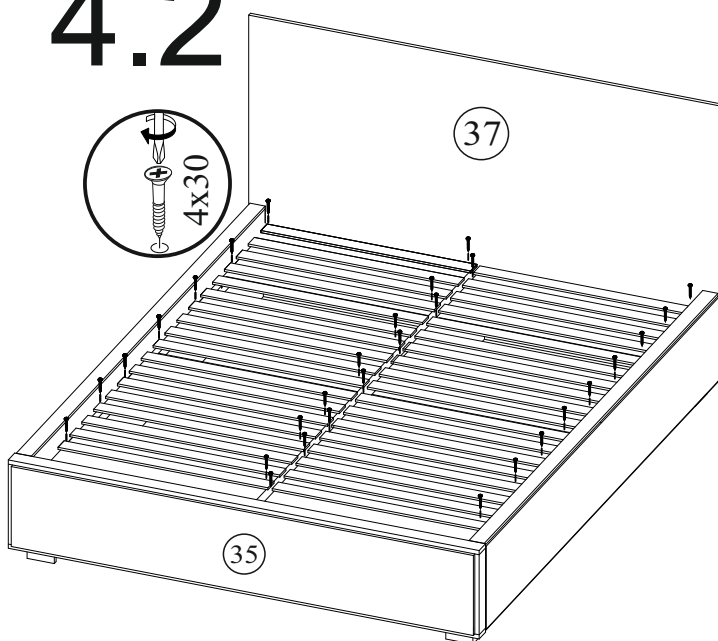
**Кровать с настилом**

**4.1**



**Вариант сборки кровати  
с реечным настилом**

**4.2**



**Кровать с проложками**

**4.3**

